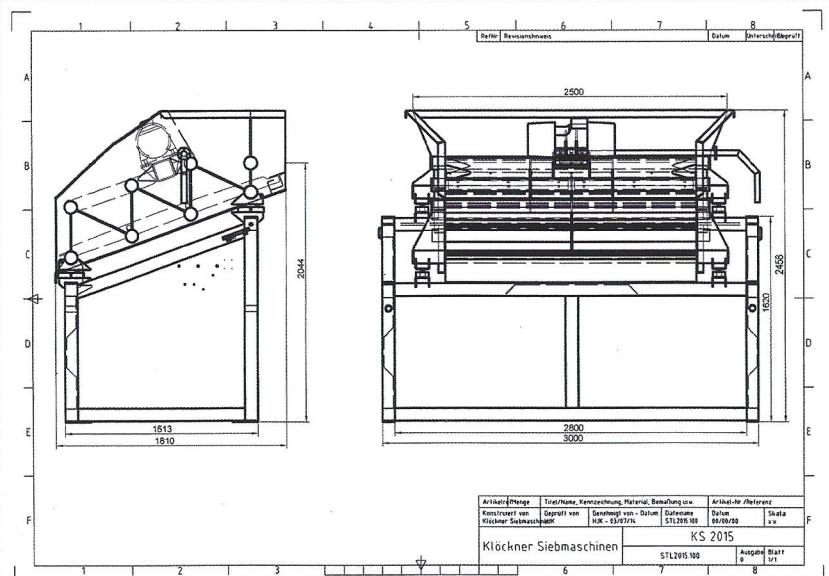


Sieben lernt man durch sieben



Die Aufgabemöglichkeiten sind vielfältig. Hier gilt es, mit Geschick und Übung die optimale Geschwindigkeit passend zu Ihrem Material zu finden, denn: Sieben lernt man durch sieben.



(fast) Keine Grenzen



Den Einsatzmöglichkeiten sind (fast) keine Grenzen gesetzt.
Mutterboden, Oberboden, Kompost, Aluminum, Schrott, Hüttensand,
Holzhackschnitzel oder Bauschutt.



Technische Daten:

Unterkonstruktion:

Länge: 3000 mm
Breite: 1510 mm
Höhe: 1720 mm

Siebkasten:

Länge: 2500 mm (mit E-Rohr 2800mm)
Breite: 1800 mm
Länge: 1000 mm

Siebstrecke:

Länge: 1770 mm Breite: 1980 mm

Aufgabehöhe: ca. 2000 mm
Aufgabebreite: ca. 2000 mm bis max. 2500 mm
Maschinenhöhe montiert: 2450 mm (mit Öse 2520 mm)
Maschinengewicht: ca. 1,4 t
Leistungsaufnahme: ca. 2 kW
Anlaufleistung: ca. 4 kW
Dauerleistung Anschluss: 16 Ah CEE
Stecker: 400V