

Kehrwalze Ø 520 mm

Serienausstattung

- Antrieb hydraulisch mit starkem Gerotormotor, Antriebswelle Ø 32 mm (schwere Baureihe)
- Hydraulik-Anschlussstecker SVK Gr. 3
- Laufräder Ø 200 x 50 mm (leichte Ausführung)
- Abstellstütze werkzeuglos zu verstellen
- Dreipunkt Heckanbau, beidseitig schwenkbar
- Großvolumige Schmutzsammelwanne
- Seilzugentleerung und Niveaueausgleich
- 2-Komponenten-Lack RAL 6018 gelbgrün



Maschinentyp	bema Agrar 2300
Arbeitsbreite	2300 mm
Kehrwalze	Ø 520 mm
Schmutzsammelwannenvolumen	ca. 230 ltr.
Maschinengewicht	ca. 295 kg

Technische Daten und Gewichte sind annähernd und unverbindlich.

bema 06/15 Für Druckfehler keine Haftung! Copyright © 2013 bema GmbH Maschinenfabrik

bema 06/15 Für Druckfehler keine Haftung! Copyright © 2013 bema GmbH Maschinenfabrik



bema GmbH
Maschinenfabrik

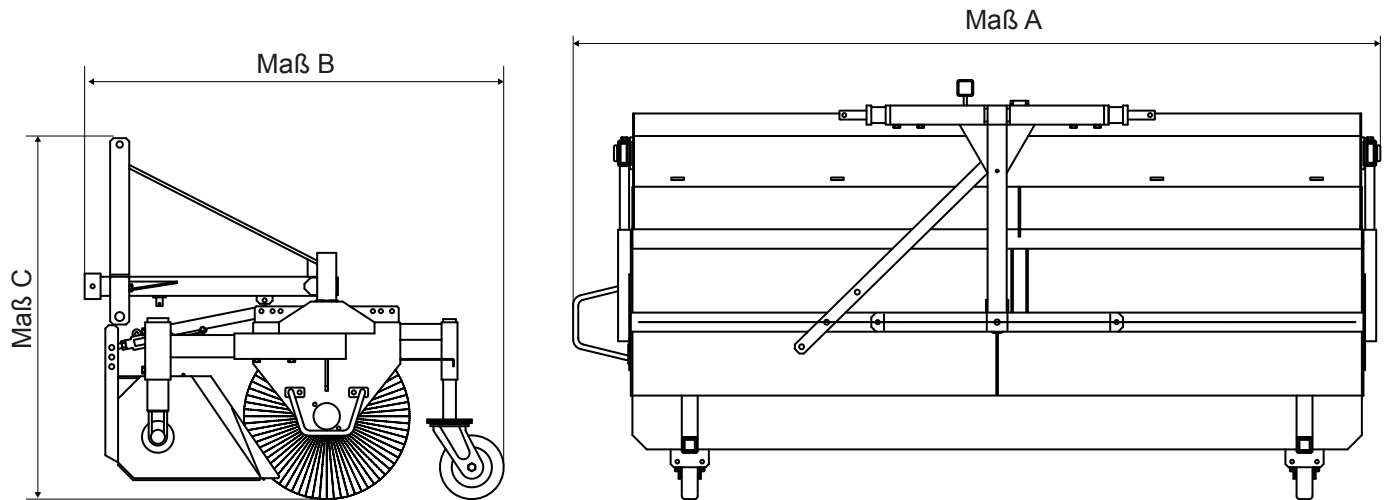
Recker Straße 16
D-49599 Voltlage-Weese

Tel. +49 (0) 5467.92 09 - 0
Fax +49 (0) 5467.92 09 - 20

www.kehrmaschine.de
info@kehrmaschine.de



Technische Daten bema Agrar



Maschinentyp		2300
Abmaße (in mm)		
Arbeitsbreite		2300
Maß A	Maschinenbreite (über alles) inkl. Hydraulikmotor	2535
Maß B	Maschinentiefe (über alles) Schlepper Heck	1315
Maß C	Maschinenhöhe (über alles) inkl. Dreipunktbock	1135
Gewichte (in kg)		
Kehrmaschine ohne Schmutzsammelwanne		185
Schmutzsammelwanne		80
Anbau Schlepper Dreipunktbock		25
gesamt		290

Maße und Gewichte sind annähernd und unverbindlich!